

OXV Dati Tecnici

Commissionatori verticali

OXV 07/Li-Ion

OXV 08/Li-Ion

OXV 10/Li-Ion



OXV Commissionatori verticali

La nuova dimensione del picking

Le presenti specifiche tecniche, conformi alle direttive VDI 2198, sono valide solo per il modello standard. L'uso di gomme, accessori, montanti alternativi, ecc. potrebbero determinare valori diversi.



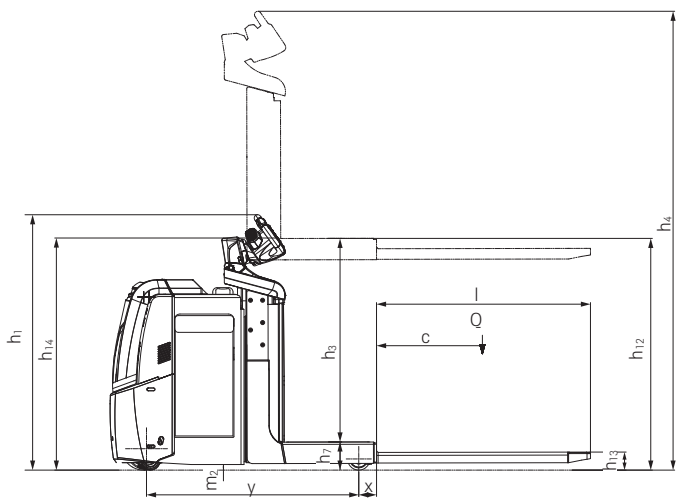
					STILL	STILL	STILL
Caratteristiche	1.1	Produttore			OXV 07/Li-Ion	OXV 08/Li-Ion	OXV 10/Li-Ion
	1.2	Modello specificato dal produttore			Elektrico	Elektrico	Elektrico
	1.3	Comando			In piedi	In piedi	In piedi
	1.4	Tipo di guida					
	1.5	Portata nominale	Q	kg	700	800	1000
	1.6	Baricentro di carico	c	mm	500	500	600
	1.8	Distanza carico	x	mm	97	121	309
	1.9	Interasse	y	mm	1152	1380	1554
	Pesi	2.1	Peso (compresa batteria)		kg	1264	1576
2.2		Carico asse, con carico	lato guida/lato carico	kg	390/1574	512/1864	694/1572
2.3		Carico asse, senza carico	lato guida/lato carico	kg	766/498	892/684	890/376
Ruote/elai	3.1	Gommatura			Poliuretano	Poliuretano	Poliuretano
	3.2	Dimensioni ruote	lato guida	mm	230 x 90	230 x 90	230 x 90
	3.3	Dimensioni ruote	lato carico	mm	120 x 50	120 x 50	85 x 90
	3.4	Dimensioni rulli di supporto		mm	100 x 40	100 x 40	150 x 50
	3.5	Numero di ruote (x = trazione)	lato guida/lato carico		1x - 2 / 4	1x - 2 / 4	1x - 1 / 2
	3.6	Larghezza carreggiata	lato guida/lato carico	b ₁₀ /b ₁₁	mm	552/534	552/534
Dimensioni	4.2	Altezza con montante abbassato		h ₁	mm	1373	1373
	4.4	Sollevamento		h ₃	mm	1050	1050
	4.5	Altezza con montante sollevato		h ₄	mm	2423	2423
	4.8	Altezza piattaforma		h ₇	mm	145	145
	4.9	Altezza volante in posizione di marcia	min./max.	h ₁₄	mm	1258	1258
	4.10	Altezza dei bracci delle ruote		h ₈	mm	80	80
	4.11	Sollevamento supplementare forche		h ₉	mm	-	762
	4.14	Altezza piattaforma, sollevata		h ₁₂	mm	1195	1195
	4.15	Altezza forche abbassate		h ₁₃	mm	95	50 ¹
	4.19	Lunghezza totale		l ₁	mm	2582	2887
	4.20	Lunghezza compreso dorso forche		l ₂	mm	1432	1687
	4.21	Larghezza totale		b ₁	mm	800	800
	4.22	Forche		s/e/l	mm	57/186/1150	40/80/1200 ¹
	4.24	Larghezza piastra portaforche		b ₃	mm	-	800 ¹
	4.25	Larghezza esterna forche		b ₅	mm	564	205/733 ¹
	4.26	Larghezza tra bracci delle ruote		b ₄	mm	-	-
	4.32	Distanza da terra al centro dell'interasse		m ₂	mm	30	30
4.34	Larghezza corsie con pallet 800 x 1200 in senso longitudinale		A _{st}	mm	2902	3149	
4.34.1	Larghezza corsie con pallet 1000 x 1200 in senso trasversale		A _{st}	mm	2806	3139	
4.35	Raggio di sterzata		W _a	mm	1345	1569	
Prestazioni	5.1	Velocità di marcia	con/senza carico	km/h	9/10 ²	9/10 ²	10/10 ²
	5.1.1	Velocità di marcia indietro	con/senza carico	km/h	8/8 ²	8/8 ²	8/8 ²
	5.2	Velocità di sollevamento	con/senza carico	m/s	0,16/0,23	0,15/0,21 (0,15/0,22) ³	0,15/0,23
	5.3	Velocità di abbassamento	con/senza carico	m/s	0,34/0,26	0,34/0,33 (0,30/0,13) ³	0,34/0,26
	5.8	Pendenza massima	con/senza carico	%	5/7	7/7	8/10
	5.9	Tempo di accelerazione	con/senza carico	s	5,7/5,2	6,2/5,6	6,2/5,4
5.10	Freno di servizio				Elettromagnetico	Elettromagnetico	
Motore elettrico	6.1	Prestazioni motore di trasmissione, S2 = 60 min.		kW	2,3	2,3	2,3
	6.2	Prestazioni motore per sollevamento, potenza S3		kW	2,2/6%	2,2/6%	2,2/6%
	6.3	Batteria conforme a DIN 43531/35/36 A, B, C, no			No	No	No
	6.4	Tensione batteria/capacità nominale K _s		V/Ah	24/345-375	24/400-500	24/345-375
	6.5	Peso batteria ±5% (a seconda del produttore)		kg	295	377	295
	6.6	Consumo di energia a seconda del ciclo VDI		kWh/h	1,1	0,99	1,61
Altro	8.1	Tipo di controllo trazione			Comando AC	Comando AC	Comando AC
	10.7	Pressione sonora all'orecchio dell'operatore		dB(A)	<70	<70	<70

¹ Versione standard con forche regolabili; per piattaforma con forche fisse h₁₃ = 65 mm; s/e/l = 60/180/1150 mm; b₃ = 700 mm; b₅ = 560 mm

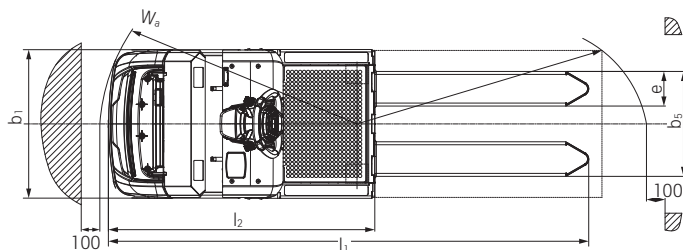
² Fino a un'altezza della piattaforma di 300 mm da terra

³ Velocità delle forche

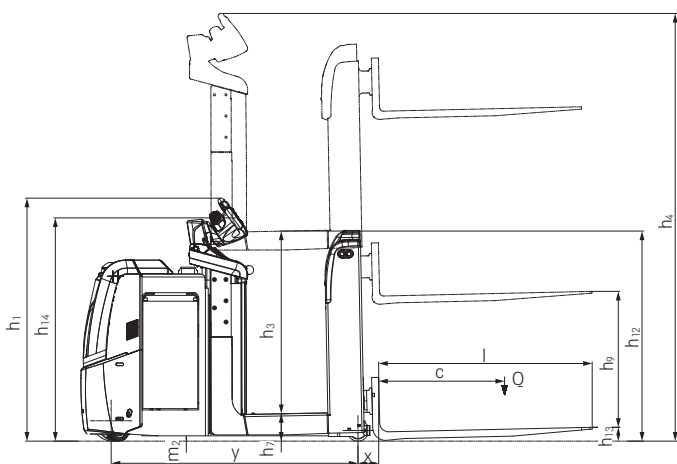
OXV Commissionatori verticali
Disegni tecnici



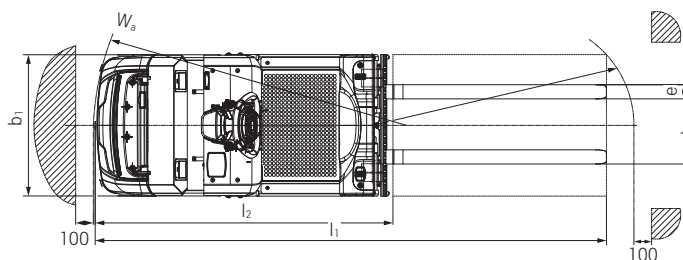
OXV 07 vista laterale



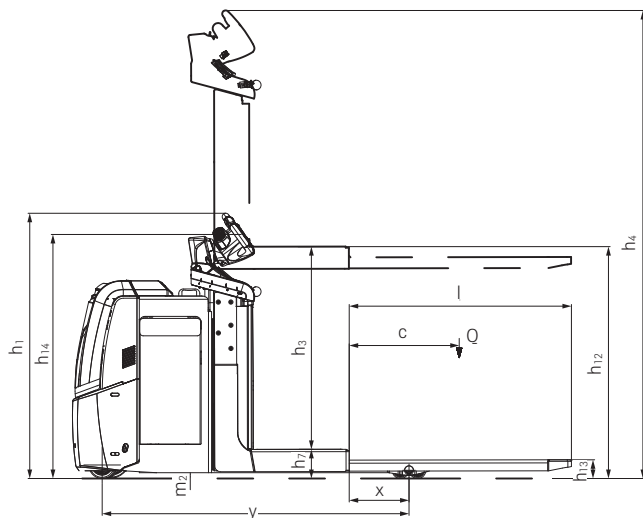
OXV 07 vista dall'alto



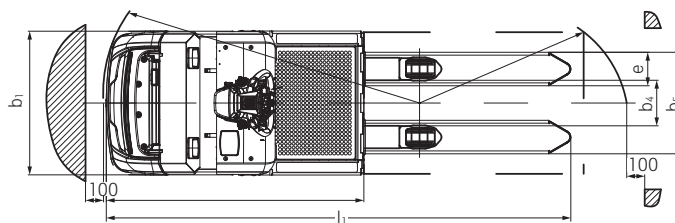
OXV 08 vista laterale



OXV 08 vista dall'alto



OXV 10 vista laterale



OXV 10 vista dall'alto

Portata residua

Portata residua alla massima altezza	Distanza dal baricentro di carico c		Altezza del bordo superiore della forca $h_{13} + h_3 + h_9$
	mm	mm	mm
OXV 07	500	600	-
OXV 08	700	600	1145
OXV 08	800	700	1877
OXV 10	1000	1000	1145

OXV Commissionatori verticali

Foto dei dettagli



Picking degli ordini senza affaticamento della schiena con l'OXV 08 grazie al dispositivo di sollevamento



Piano d'appoggio opzionale per un lavoro ergonomico e senza affaticamento della schiena, ad esempio come mostrato qui nell'OXV 07



Carrello sempre pronto grazie alla sostituzione laterale della batteria



Massima disponibilità grazie alla batteria agli ioni di litio opzionale



L'esclusivo volante STILL Easy Drive assicura una risposta di guida ottimale e permette agli operatori di utilizzare tutte le funzioni senza dover cambiare mano



STILL Safety Light opzionale per una maggiore sicurezza e una migliore visibilità del carrello elevatore



La luce di marcia diurna intelligente a LED migliora la visibilità del carrello e segnala anche lo stato di batteria scarica



Ergonomia ottimale grazie al volante regolabile in altezza con una leggera inclinazione per adattarsi all'operatore

OXV Commissionatori verticali
La nuova dimensione del picking



OXV Commissionatori verticali

La nuova dimensione del picking

Picking degli ordini semplice ed efficiente grazie al punto di accesso ribassato di soli 145 mm

Facile accesso ai pallet grazie alle forche saldate al carrello elevatore

Picking degli ordini anche negli spazi più stretti grazie al design compatto

Operazioni intuitive grazie al volante STILL Easy Drive e alla leva supplementare opzionale STILL Easy Move per sollevare la piattaforma di guida



OXV 07 e OXV 10

Veloce, efficiente e sicuro: tre aggettivi che riassumono perfettamente il picking degli ordini con l'OXV 07 e l'OXV 10. I commissionatori verticali si rivelano eccellenti nei centri di distribuzione e nei magazzini di qualsiasi tipo. Agili e compatti, si muovono senza problemi anche nelle corsie più strette. Possono sollevare rispettivamente fino a 700 kg e 1000 kg su un pallet fino al primo o al secondo piano di uno scaffale. La postazione dell'operatore regolabile in altezza è un vero punto di forza che consente di raggiungere altezze di lavoro fino a 2.800 mm.

Per un rapido picking degli ordini, la piattaforma di guida può essere sollevata e abbassata anche durante la marcia. Caratteristiche come il volante intuitivo e la riduzione della velocità in curva contribuiscono a garantire una guida piacevole, sicura e comoda. È inoltre possibile scegliere tra un'ampia gamma di opzioni di equipaggiamento per qualsiasi applicazione, come l'illuminazione LED e diverse soluzioni per la batteria.

Picking ordini senza affaticamento della schiena grazie al sollevatore ausiliario di serie

Trasporto flessibile di un'ampia gamma di piattaforme di carico grazie alle forche regolabili

Picking sul primo e secondo piano degli scaffali fino a un'altezza di 2.800 mm

Massima sicurezza nel picking degli ordini grazie all'azionamento a due mani del sollevatore ausiliario



OXV 08

L'OXV 08 è l'equivalente del modello gemello, è adatto in tutti i settori e si distingue per la sua praticità e sicurezza. Rispetto all'OXV 07, questo concentrato di energia può sollevare senza sforzo 100 kg in più, che significa 800 kg in totale. Il sollevatore a piattaforma è completato da un sollevatore ausiliario che consente di portare le forche fino a un'altezza totale di 1.877 mm. Il sollevatore ausiliario può essere azionato con due mani, garantendo un utilizzo sicuro in magazzino

anche nei picchi di lavoro. Le forche regolabili in modo flessibile permettono agli utenti di prelevare un'ampia gamma di unità di carico e di gestire agevolmente qualsiasi attività di trasporto. In combinazione con il commissionatore orizzontale OPX per le operazioni a terra o associato al commissionatore verticale EK-X, si ottengono prestazioni di picking senza pari.

OXV Commissionatori verticali

I fattori "Simply Efficient": prestazioni elevate per migliorare la produttività

Simply easy

- Il volante STILL Easy Drive consente l'utilizzo intuitivo di tutte le funzioni senza dover cambiare mano
- Punto di accesso ribassato per comodità e che assicura elevate prestazioni di picking
- Comportamento di guida reattivo e sicuro: volante con posizione centrale automatica
- Pronto in ogni momento: tecnologia opzionale agli ioni di litio STILL per avere un carrello sempre pronto

Simply powerful

- Picking al primo e al secondo piano degli scaffali: altezze di picking fino a 2.800 mm
- Eccellente capacità di movimentazione: l'OXV 10 solleva pallet fino a 1000 kg
- Marcia veloce: potente accelerazione e velocità fino a 10 km/h

Simply safe

- Visibilità superiore: luci di marcia diurna a LED opzionali, STILL Safety Light e STILL Safety Light 4Plus
- Protezione dalle operazioni non consentite: controllo degli accessi, opzione disponibile attraverso il FleetManager 4.x

- Funzionamento sicuro in curva: controllo della velocità in curva in funzione dell'angolo di sterzata
- Impatto: sono disponibili più opzioni per la protezione anticollisione
- Movimentazione precisa: idraulica ad alta precisione e dinamica di guida agile

Simply flexible

- Realizzazione su misura: più opzioni di equipaggiamento per ogni applicazione
- Trasporto di diverse unità di carico: forche regolabili sull'OXV 08
- Adatto a qualsiasi magazzino: dimensioni compatte e manovrabilità ottimale
- Bassi costi energetici premendo un semplice pulsante: funzione Blue-Q per un'efficienza ottimale in termini di costi o modalità BOOST per le massime prestazioni di picking degli ordini

Simply connected

- Collegamento alla flotta: interfaccia opzionale per l'integrazione in software di gestione della flotta come STILL neXXt fleet
- Utilizzo corretto: il controllo degli accessi opzionale protegge da operazioni non autorizzate

Riepilogo funzionalità standard e opzionali

		OXV 07	OXV 08	OXV 10
Postazione conducente	Sollevatore piattaforma h_{12} = 1.195 mm; altezza totale di sollevamento forche 1.145 mm	●	—	●
	Sollevatore piattaforma e ausiliario; altezza totale di sollevamento forche h_3 = 1.877 mm	—	●	—
	Supporto pellicola anteriore	○	○	○
	Staffa per accessori bassa con piano d'appoggio	○	○	○
	Staffa per accessori bassa	○	○	○
	Leggio A4 regolabile su staffa accessoria sul lato azionamento	○	○	○
	Presse di alimentazione da 12 V	○	○	○
Sterzo	STILL Easy Drive	●	●	●
	STILL Easy Drive regolabile in altezza	○	○	○
	Levetta STILL Easy Move per un utilizzo ancora più semplice delle funzioni di sollevamento	○	●	○
	Funzionamento con guida da terra tramite interruttore a farfalla sul volante e pulsanti laterali	—	○	—
Forche	Funzionamento con guida da terra tramite pulsanti sulla parte laterale dello schienale	—	○	—
	Forche, non regolabili	●	○	●
Impianto batteria	Forche di varie dimensioni, regolabili in diversi modi	—	●	—
	Vano per batteria fino a 375 Ah	●	—	●
	Vano per batteria fino a 500 Ah	○	●	○
Apparecchiatura aggiuntiva	Batteria agli ioni di litio STILL fino a 410 Ah	○	○	○
	Versione per cella frigo per applicazioni alternate fino a -32 °C	○	○	○
	Versione agli ioni di litio	○	○	○
	Predisposizione per il sistema di gestione dei flussi di materiale	○	○	○
	Trasferimento dati tramite Bluetooth	○	○	○
	Trasferimento dati tramite GPRS	○	○	○
Sicurezza e prestazioni	FleetManager: accesso tramite codice PIN, chip, tessera, tessera/chip cliente	○	○	○
	Carrello elevatore con blocco abbassamento durante la guida	○	○	○
	Autorizzazione di accesso (chiave)	●	●	●
	Autorizzazione di accesso (digicode)	○	○	○
	Ampia gamma di opzioni per la protezione anticollisione	○	○	○
	Riduzione proporzionale della velocità in base al carico	●	●	●
	Luce di marcia diurna a LED, anteriore	○	○	○
	Luce di marcia diurna a LED Plus	○	○	○
	STILL Safety Light o STILL Safety Light 4Plus	○	○	○
	Protezione dei piedi	—	○	—
Rilevamento impatti	○	○	○	
Rilevamento impatti e attivazione della modalità creep-speed	○	○	○	

● Standard ○ Opzionale — Non disponibile



STILL S.p.A.
Viale De Gasperi, 7
20045, Lainate (MI)
Italia
Per ulteriori informazioni:
Tel.: +39 02 93765-1
Email: info@still.it
Website: www.still.it

STILL AG
Industriestrasse 50
8112 Otelfingen
Svizzera
Per ulteriori informazioni:
Tel.: +41 44 846 51 11
Email: info@still.ch
Website: www.still.ch

STILL è certificata nelle seguenti
aree: gestione della qualità,
sicurezza sul lavoro, protezione
dell'ambiente e gestione dell'energia.



first in intralogistics